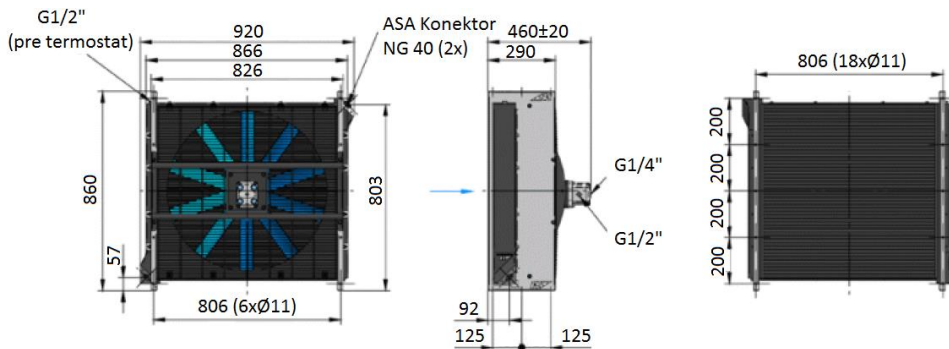


Vzduchové chladiče s pohonom s hydromotorom typu ASA0567

Max. prietok 400 l/min
 Max. pracovný tlak 2,6 MPa
 Geom. objem hydromotora 11 cm³/ot
 Prípoje konektorov G 1 1/2"
 Materiál výmenníka tepla Hliník
 Polohu pripojovacích otvorov je možné zmeniť natočením konektorov do 3 rôznych smerov po 120°.

Objednávacie číslo	Otáčky hydromotora	Prietok v okruhu hydromotora	Príkion hydromotora	Hlučnosť	Hmotnosť
	[ot/min]	[l/min]	[kW]	[dbA]	[kg]
ASA0567AH11	1000	11	0,23	77	71,9
	1500	16,5	0,78	87	71,9
	2000	22	1,86	90	71,9

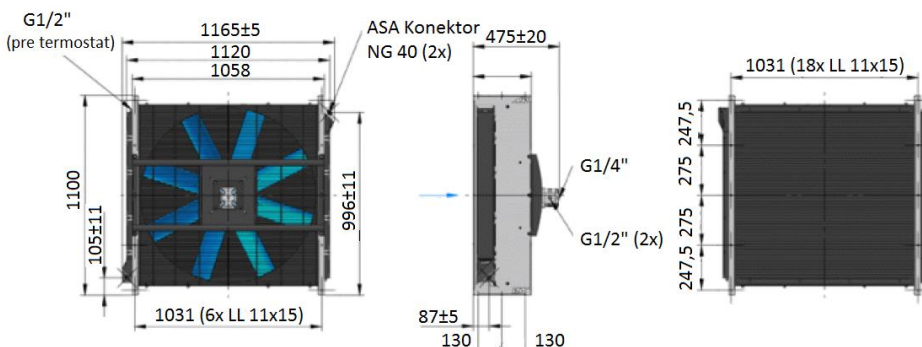


*chladiče sú dodávané aj s pripojovacími konektormi AUC.
 - podrobnejšie údaje sú uvedené v katalógu ASA Hydraulik.

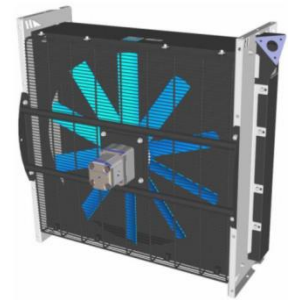
Vzduchové chladiče s pohonom s hydromotorom typu ASA0927

Max. prietok 500 l/min
 Max. pracovný tlak 2,6 MPa
 Geom. objem hydromotora 11 cm³/ot
 Prípoje konektorov G 1 1/2"
 Materiál výmenníka tepla Hliník
 Polohu pripojovacích otvorov je možné zmeniť natočením konektorov do 3 rôznych smerov po 120°.

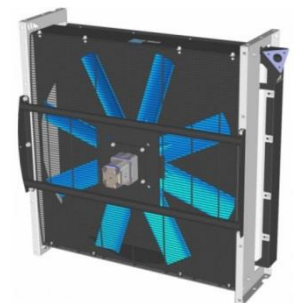
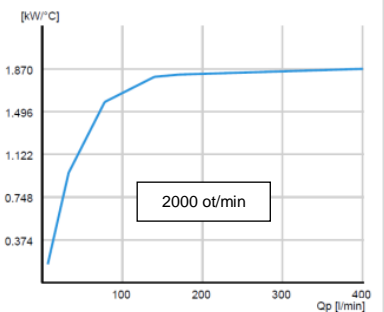
Objednávacie číslo	Otáčky hydromotora	Prietok v okruhu hydromotora	Príkion hydromotora	Hlučnosť	Hmotnosť
	[ot/min]	[l/min]	[kW]	[dbA]	[kg]
ASA0927AH11	1000	11	1,1	88	120
	1300	14,3	2,6	92	120
	1600	17,6	4,7	97	120



*chladiče sú dodávané aj s pripojovacími konektormi typu AUC.
 - podrobnejšie údaje sú uvedené v katalógu ASA Hydraulik.



Pripojovací konektor AUC



Pripojovací konektor AUC

