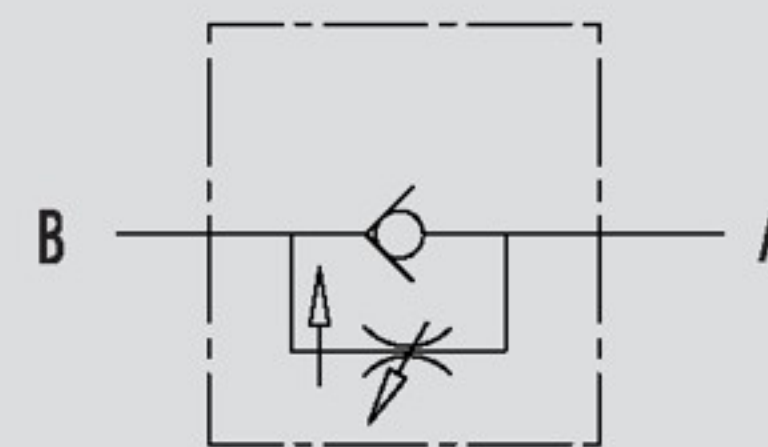


VALVOLE DI REGOLAZIONE FLUSSO UNIDIREZIONALI A 90° COMPENSATE



SCHEMA IDRAULICO
HYDRAULIC DIAGRAM



COMPENSATED 90° FLOW REGULATOR VALVES

IMPIEGO:

Valvole che permettono di regolare la velocità di un attuttore in una direzione e consentono il flusso libero nell'altra. Il sistema di compensazione interno permette di mantenere costante la velocità anche al variare del carico. Sono caratterizzate da un'elevata sensibilità di regolazione.

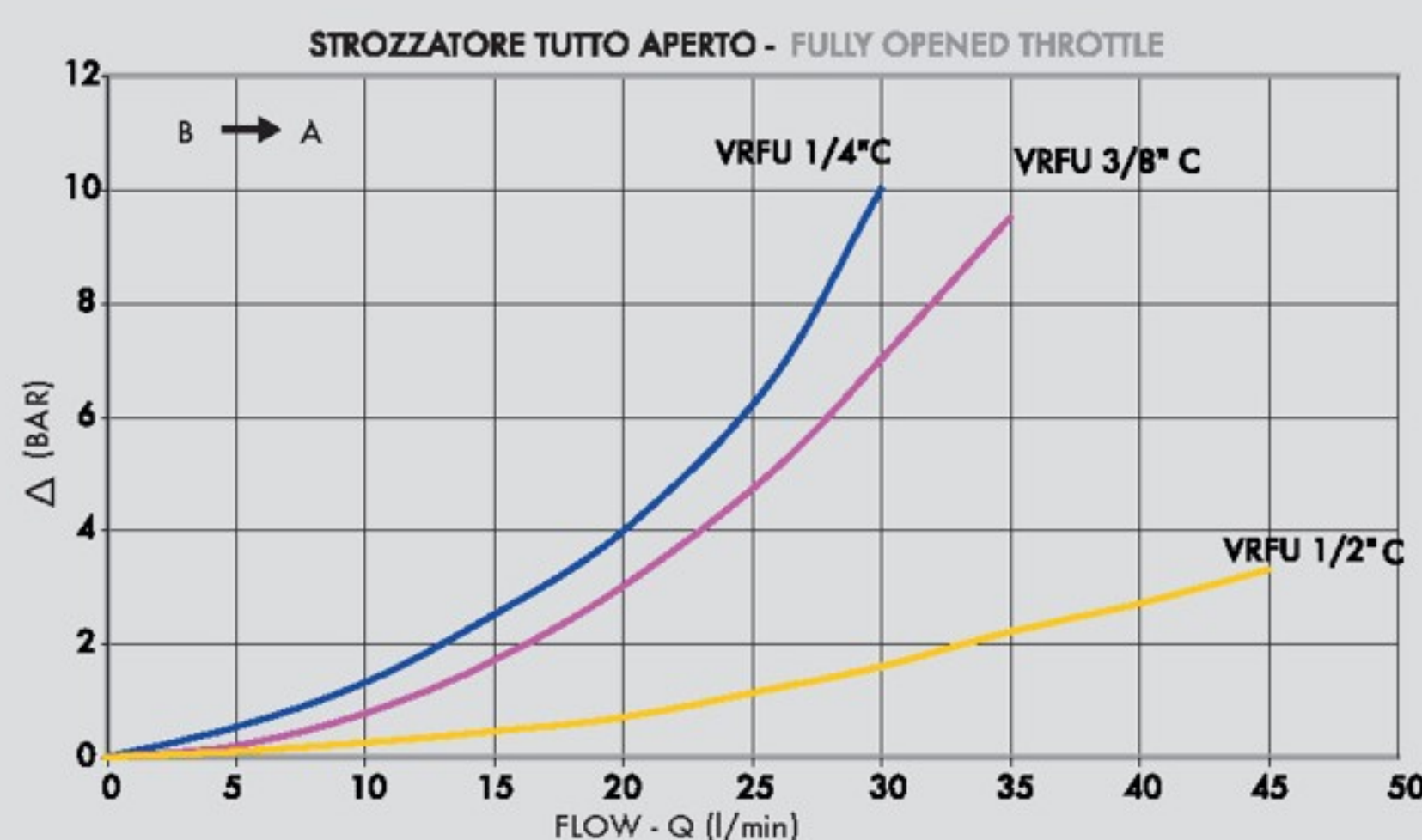
MATERIALI E CARATTERISTICHE:

Corpo: acciaio zincato
Componenti interni: acciaio temprato termicamente e rettificato
Guarnizioni: BUNA N standard
Tenuta: a spillo. Trafilamento nullo a valvola chiusa

MONTAGGIO:

Collegare A all'alimentazione e B all'attuttore da regolare. Il flusso è regolato da A a B ed è libero nel senso opposto. La regolazione avviene mediante rotazione del pomolo, previo allentamento del grano di fermo posto sul lato. Con questa particolare configurazione si riesce ad ottenere una regolazione precisa e sensibile.

PERDITA DI CARICO PRESSURE DROPS CURVE



USE AND OPERATION:

This valve is used to adjust flow speed of actuators in one direction; flow is free in the reverse one. The internal compensation system allows to keep a constant speed even when the load varies. High adjustment sensitivity.

MATERIALS AND FEATURES:

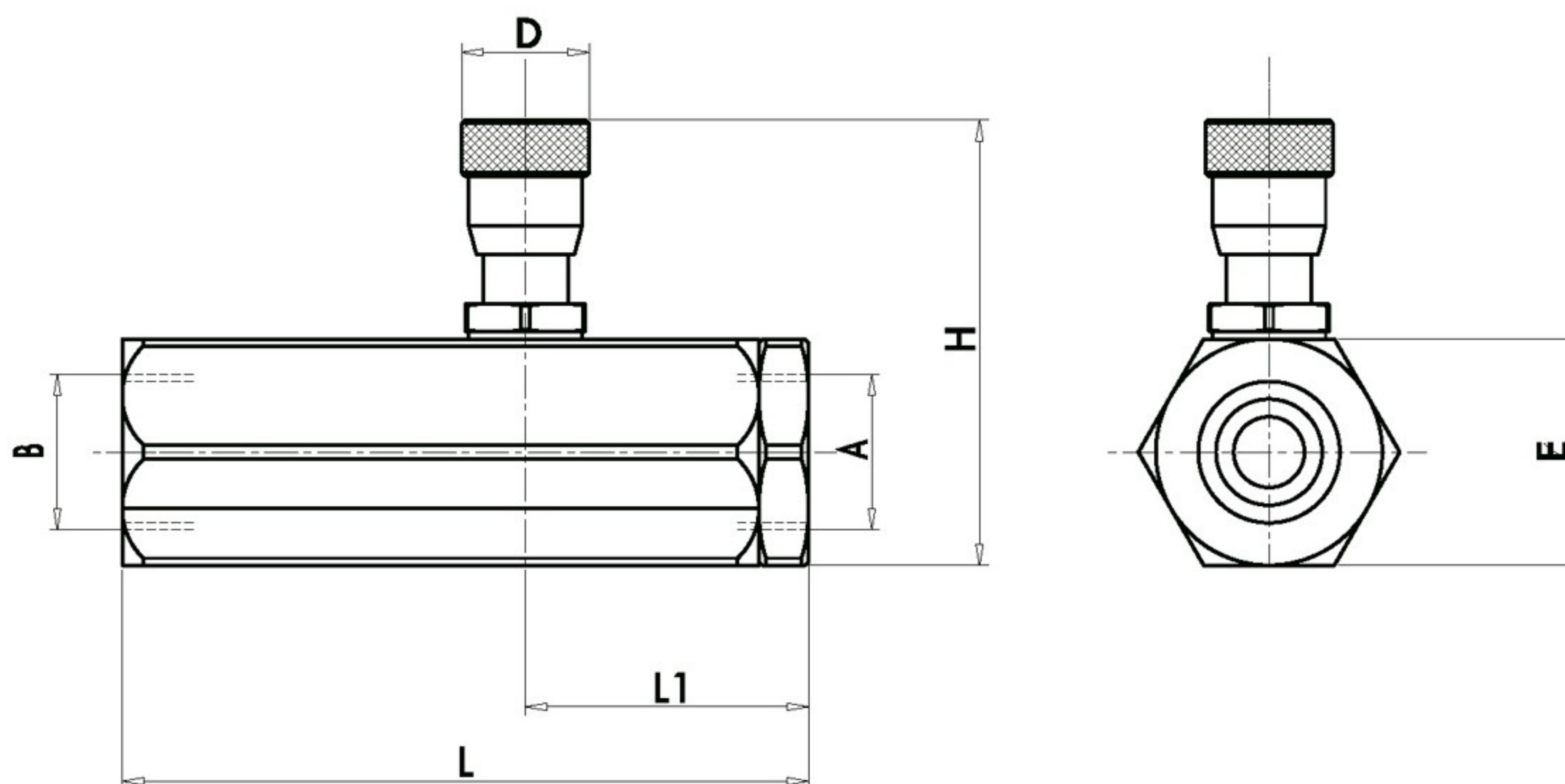
Body: zinc-plated steel
Internal parts: hardened and ground steel
Seal: BUNA N standard
Tightness: needle type.

APPLICATIONS:

Connect A to the pressure flow and B to the actuator to set; flow is adjust from B to A and is free in the reverse direction. Flow adjustment is made by rotating the hand knob after loosening the side locking screw. This particular configuration allows an accurate and sensitive adjustment.

Temperatura olio: 50°C - Viscosità olio: 30 cSt
Oil temperature: 50° C - Oil viscosity: 30 cSt

CODICE CODE	SIGLA TYPE	PORTATA MAX da A a B MAX FLOW from A to B Lt. / min	PORTATA MAX da B a A MAX FLOW from B to A Lt. / min	PRESSIONE MAX MAX PRESSURE Bar
V0581/C	VRFU 90° 1/4" COMPENSATO	17	25	250
V0582/C	VRFU 90° 3/8" COMPENSATO	17	30	250
V0583/C	VRFU 90° 1/2" COMPENSATO	28	45	250



CODICE CODE	SIGLA TYPE	A . B GAS	L mm	L1 mm	D1 mm	H MAX mm	E mm	PESO WEIGHT kg
V0581/C	VRFU 90° 1/4" COMPENSATO	G1/4"	88	37	20	64	32	0,524
V0582/C	VRFU 90° 3/8" COMPENSATO	G3/8"	88	37	20	64	32	0,510
V0583/C	VRFU 90° 1/2" COMPENSATO	G1/2"	107	46	20	76	36	0,700