

1. VŠEOBECNÝ POPIS

OMTF je typ spätných filtrov dodávaných v 4 veľkostiach s menovitým prietokom až do 500 l/min. Filtračné elementy sú vyrobené z najmodernejších materiálov, čo zaručuje vysokú filtračnú účinnosť a dlhú životnosť. Modulárna konštrukcia OMTF umožňuje zákazníkom výber najvhodnejšieho filtra pre jeho potreby.



2. KONŠTRUKCIA

Materiál - filter:

Hlava filtra: Hliník liaty pod tlakom
 Valec filtra: Sklom vystužený polyamid (OMTF 09, OMTF 11, OMTF 17)
 Povrchovo upravená oceľ (OMTF 22)
 Veko filtra: Hliník liaty pod tlakom
 Tesnenie: Nitril (Buna-N / NBR) alebo Fluoroelastomer (Viton)
 Obtokový ventil: Polyamid

Materiál - filtračná vložka:

Koncové viečko: Pozinkovaná oceľ
 Vnútrotný oporný valec: Galvanizovaná oceľ
 Filtračné sitko: Galvanizovaná oceľ s epoxovým povlakom
 Filtračný materiál: podľa filtračnej vložky

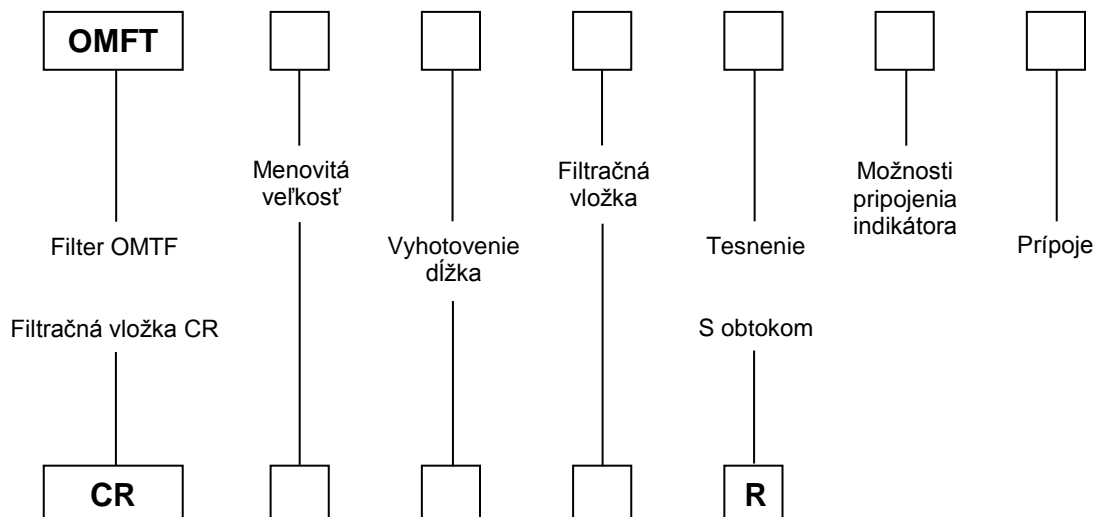
Filtračný materiál

Filtračná vložka	Popis	Materiál	Jemnosť filtrácie	ISO 4572 $\beta_x \geq 200$	ISO 16889 $\beta_{x(c)} \geq 200$
			[μm]		
C10	Impregnovaný papier	Celulózové vlákno	10	-	-
C25	Impregnovaný papier	Celulózové vlákno	25	-	-
F03	Anorganické vlákno	Sklené vlákno	3	3	5
F06	Anorganické vlákno	Sklené vlákno	6	6	6
F10	Anorganické vlákno	Sklené vlákno	10	10	9
F25	Anorganické vlákno	Sklené vlákno	25	25	20
R60	Kovové sitko	Nerezová oceľ	60	-	-
R90	Kovové sitko	Mosadz	90	-	-
R125	Kovové sitko	Mosadz	125	-	-

Filtračná plocha filtračných vložiek [cm^2]

Filtračná vložka	CR 091	CR 111	CR 112	CR 171	CR 221	CR 222	CR 223	CR 224
C10, C25	500	890	1380	4650	4590	6590	6590	8250
F03, F06, F10, F25	380	820	1260	3780	3280	7400	7400	9270
R60, R90, R125	280	450	700	1860	1870	2690	2690	3370

3. DODÁVANÉ VYHOTOVENIA, OBJEDNÁVACÍ KÓD



Men. veľkosť	Vyhotovenie - dĺžka
09	1
11	1, 2
17	1
22	1, 2, 3, 4

Možnosti pripojenia indikátora	
A	Závit indikátora G 1/8"
B	Závit indikátora 1/8" NPT
C	Závit indikátora G 1/8" + ØT.
D	Závit indikátora 1/8" NPT + ØT.

Filtračná vložka - jemnosť filtrácie	
---	Bez filtračnej vložky
C10	Impregnovaný papier 10 µm, $\beta_x \geq 2$
C25	Impregnovaný papier 10 µm, $\beta_x \geq 2$
F03	Anorganické vlákno 3 µm, $\beta_x \geq 200$
F06	Anorganické vlákno 6 µm, $\beta_x \geq 200$
F10	Anorganické vlákno 10 µm, $\beta_x \geq 200$
F25	Anorganické vlákno 25 µm, $\beta_x \geq 200$
R60	Kovové sitko 60 µm, (nerez. oceľ)
R90	Kovové sitko 90 µm, (mosadz)
R125	Kovové sitko 125 µm, (Mosadz)

Tesnenie	
N	NBR
V	Viton

Pripoje				
Filter	OMTF 09	OMTF 11	OMTF 17	OMTF 22
---	G 1/2"	G 1/2"	G 1"	G 1 1/4"
1	1/2" NPT	G 3/4"	G 1 1/4"	G 1 1/2"
2	SAE8 3/4" - 16UNF	G 1"	1" NPT	G 2"
3	-	1/2" NPT	1 1/4" NPT	1 1/4" NPT
4	-	3/4" NPT	SAE16 1 5/16" - 12UN	1 1/2" NPT
5	-	1" NPT	SAE20 1 5/8" - 12UN	2" NPT
6	-	SAE8 3/4" - 16UNF	-	SAE20 1 5/8" - 12UN
7	-	SAE12 1 1/16" - 12UN	-	SAE24 1 7/8" - 12UN
8	-	SAE16 1 5/16" - 12UN	-	

Príslušenstvo - indikátory znečistenia (pripojenie G1/8")

PV1 - manometer s rozsahom 0-1,2 MPa

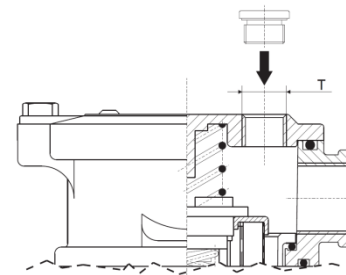
PE1 - tlakový spínač N.O. - nastaviteľný do 0,13 MPa

PE2 - tlakový spínač N.C. - nastaviteľný do 0,13 MPa

PE3 - tlakový spínač prepínací - nastavený na 0,13 MPa \pm 0,02 MPa

ØT - otvor so závitom pre uzatváraciu skrutku

ØT	Filter			
	OMTF 09	OMTF 11	OMTF 17	OMTR 22
	G 1/4"	G 3/8"	G 1/2"	G 3/4"



4. ZÁKLADNÉ TECHNICKÉ PARAMETRE

Maximálny pracovný tlak	0,3 MPa
Skúšobný tlak	0,6 MPa
Poruchový tlak	1 MPa
Otvárací tlak obtokového ventilu	0,17 MPa ± 10 % (testované podľa ISO 2943)
Prevádzková teplota	- 25 °C až 95 °C
Kvapalina	Hydraulické oleje podľa ISO 2943, minerálne oleje podľa ISO 6743/4

5. TLAKOVÁ STRATA

Hodnotu celkovej tlakovej straty vznikajúcej na filtri dostaneme sčítaním tlakovej straty v telese filtra a vo filtračnej vložke.

Tlaková strata v telese filtra:

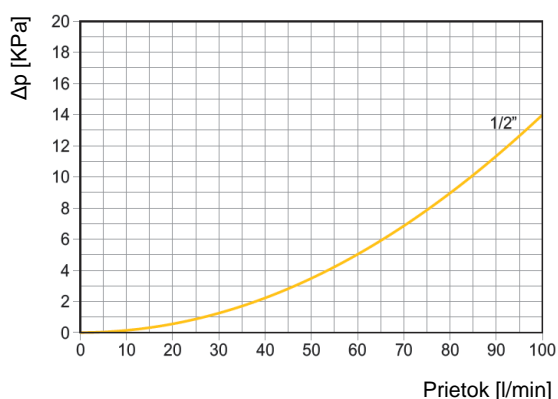
Prietokové charakteristiky platia pre minerálny olej hustoty 860 kg/m³. Tlaková strata sa mení proporcionálne v závislosti od hustoty kvapaliny.

Tlaková strata vo filtračnej vložke:

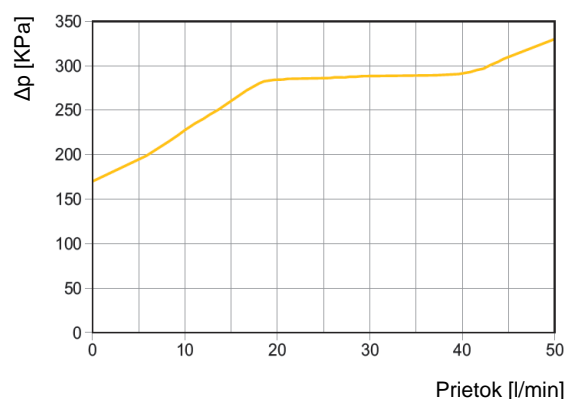
Prietokové charakteristiky platia pre minerálny olej kinematickej viskozity 30 mm²/s. Tlaková strata sa mení proporcionálne v závislosti od kinematickej viskozity kvapaliny.

5.1. PRIETOKOVÉ CHARAKTERISTIKY PRE VEĽKOSŤ OMTF 09

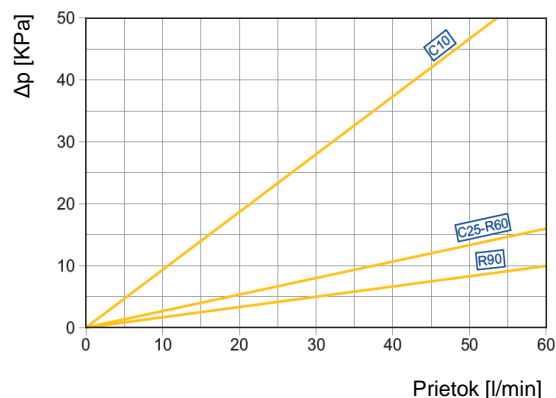
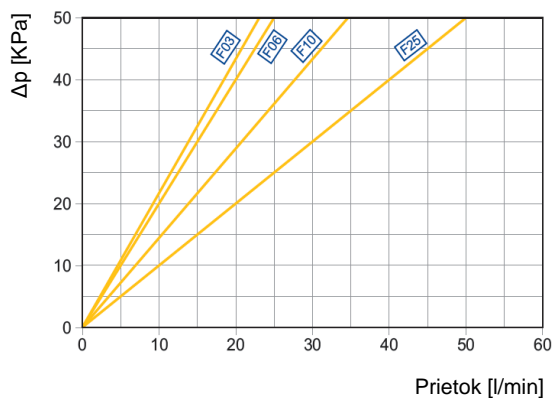
Teleso filtra:



Obtokový ventil:

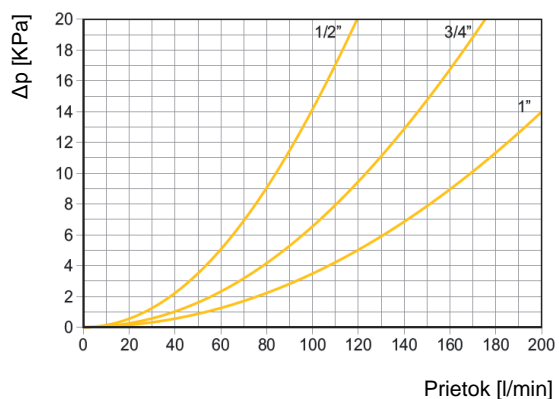


Filtračná vložka CR 091:

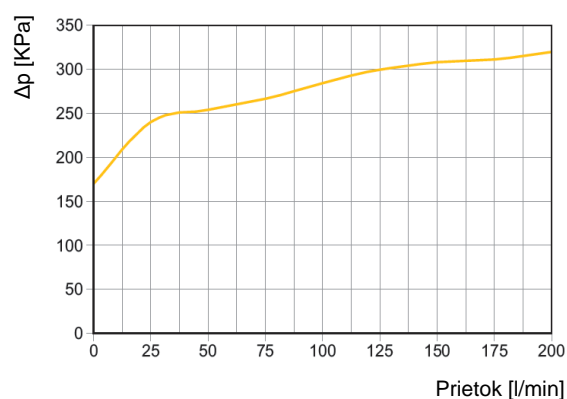


5.2. PRIETOKOVÉ CHARAKTERISTIKY PRE VEĽKOSŤ OMTF 11

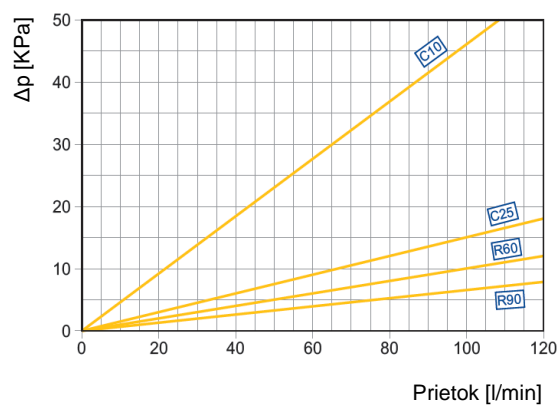
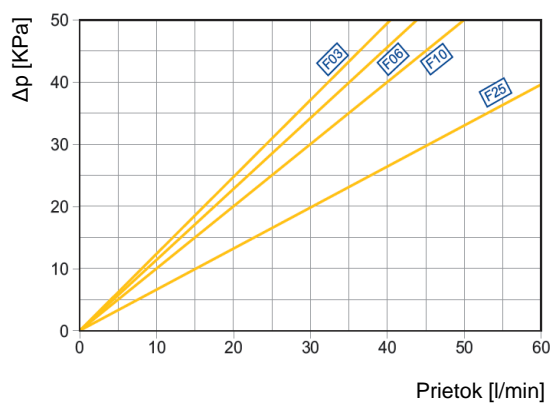
Teleso filtra:



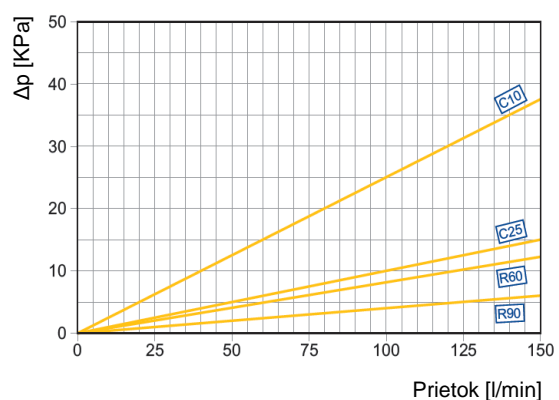
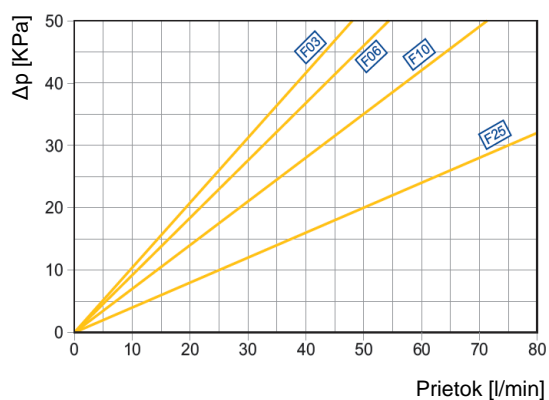
Obtokový ventil:



Filtročná vložka CR 111:

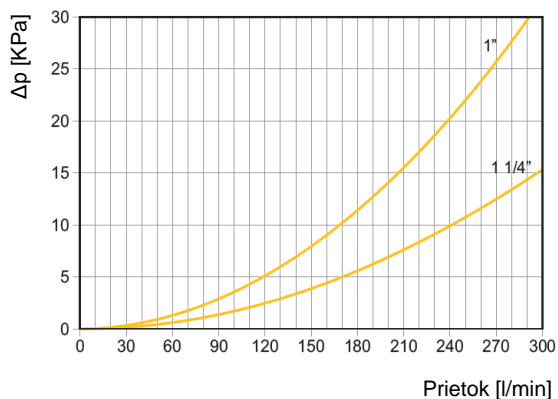


Filtročná vložka CR 112:

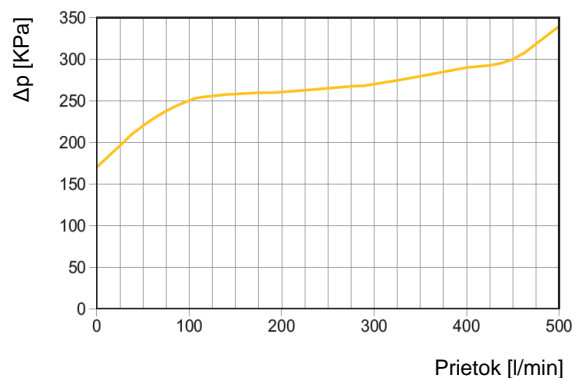


5.3. PRIETOKOVÉ CHARAKTERISTIKY PRE VEĽKOSŤ OMTF 17

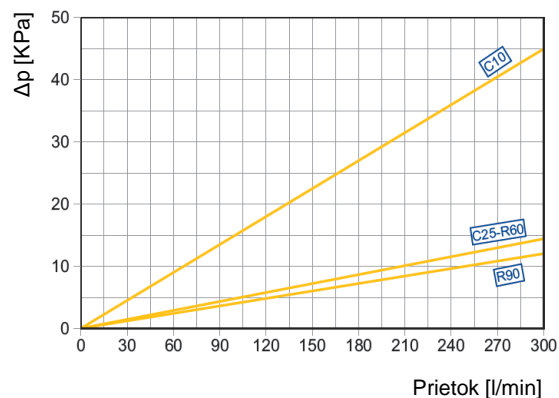
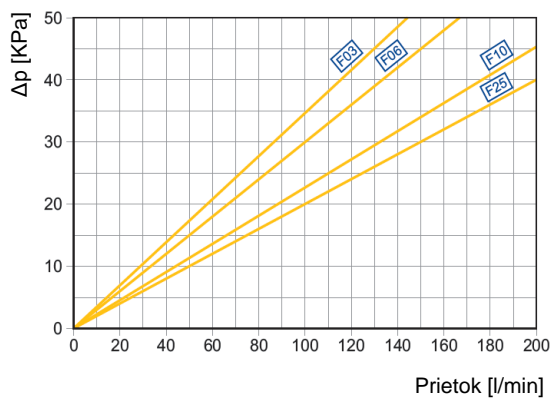
Teleso filtra:



Obtokový ventil:

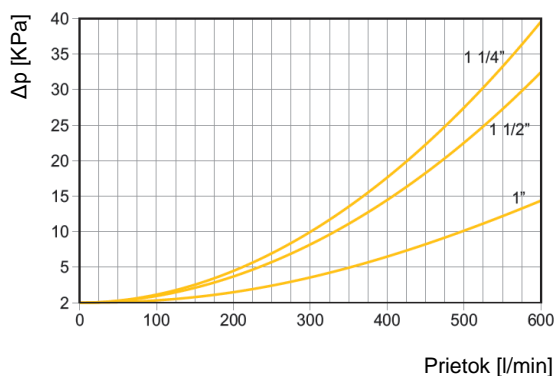


Filtročná vložka CR 171:

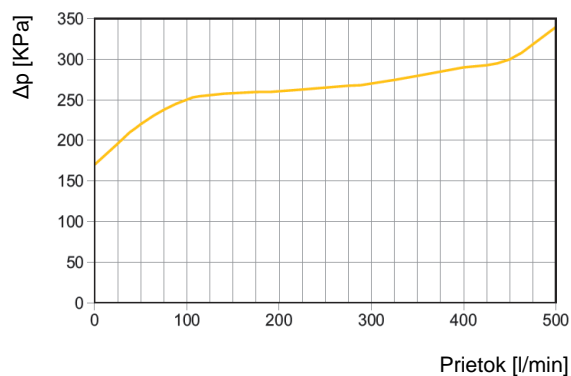


5.4. PRIETOKOVÉ CHARAKTERISTIKY PRE VEĽKOSŤ OMTF 22

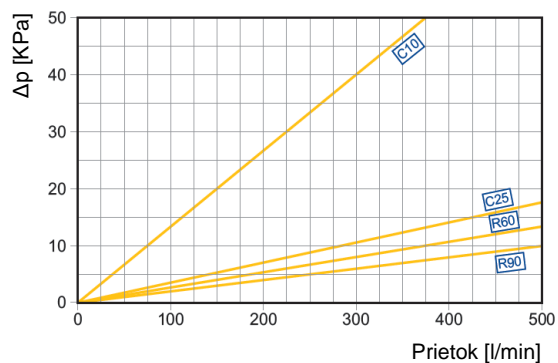
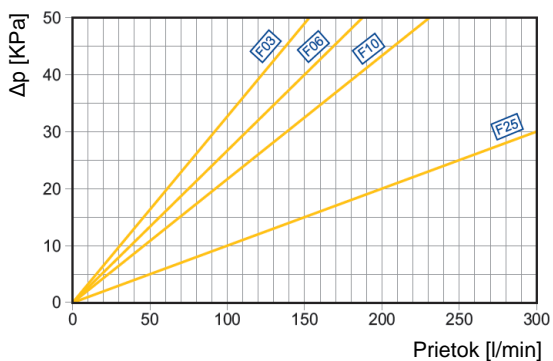
Teleso filtra:



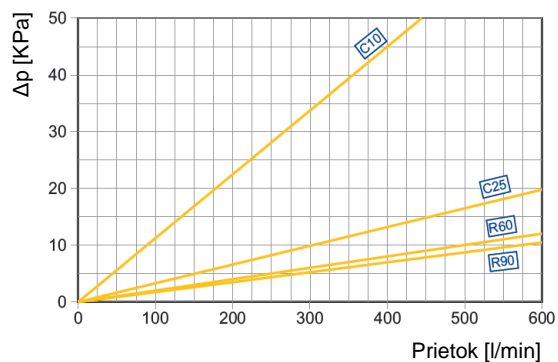
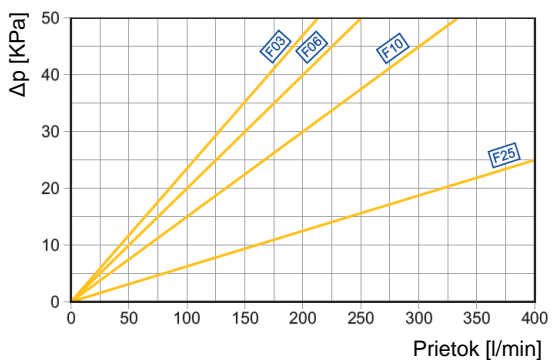
Obtokový ventil:



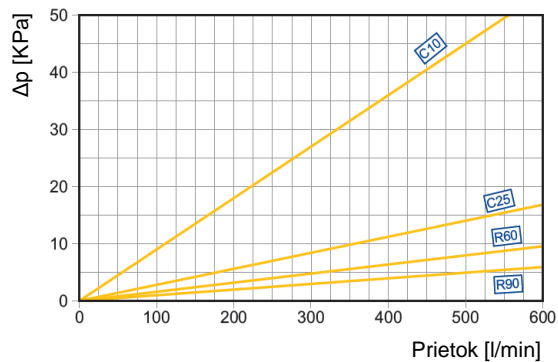
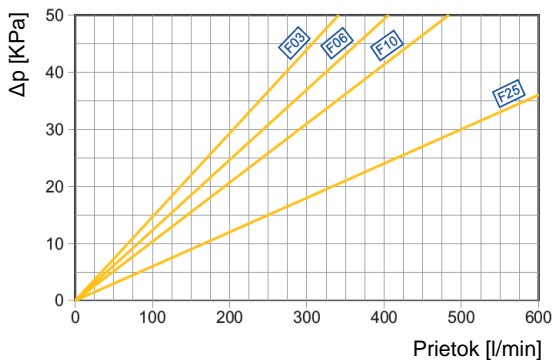
Filtračná vložka CR 221:



Filtračná vložka CR 222 a CR 223:



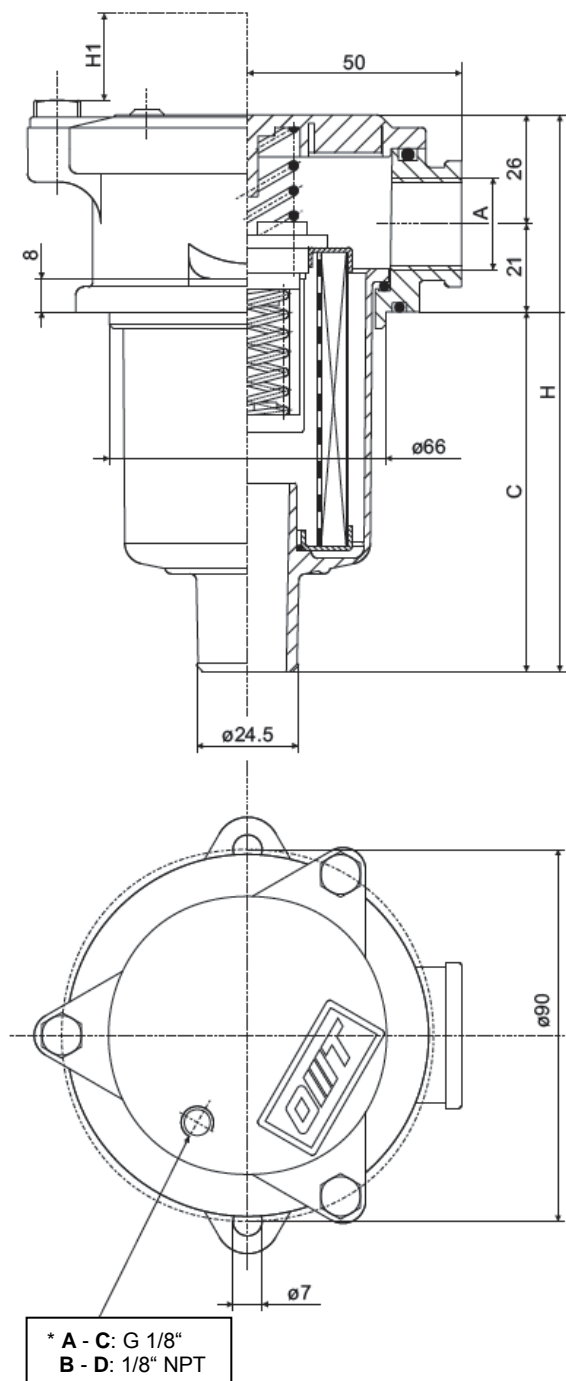
Filtračná vložka CR 224:



6. ROZMERY

6.1. VELKOSŤ OMTF 09

Prietokové charakteristiky sú určované pri tlakovom spáde $\Delta p \leq 40$ kPa (0,4 bar) pri minerálnych olejoch s kinematickou viskozitou $30 \text{ mm}^2/\text{s}$ s špecifickou hmotnosťou $860 \text{ kg}/\text{m}^3$.



Pripojovací závit

Označenie	Pripojovací závit A
---	G 1/2"
1	1/2" NPT
2	SAE8 3/4" - 16UNF

Dĺžka filtra

Označenie	C	H	H1 ¹⁾
	[mm]	[mm]	[mm]
1	86	133	110

1) H1 - minimálna výška nad filtrom pre výmenu filtr. vložky

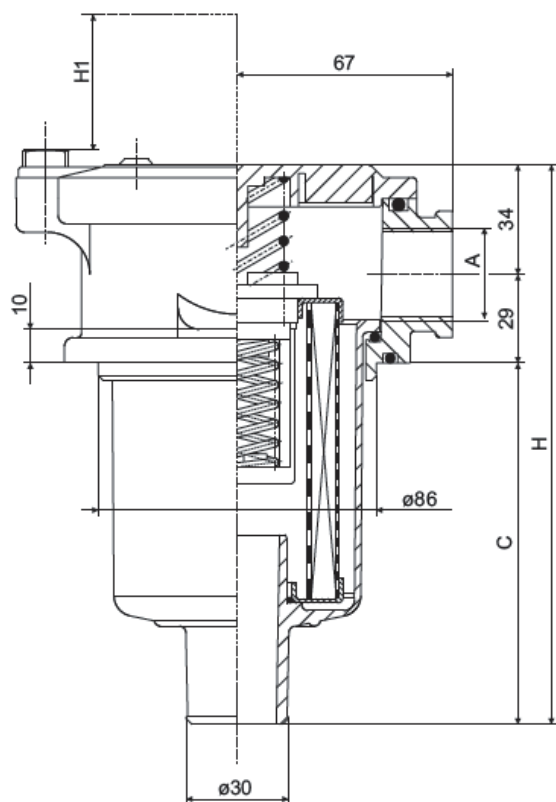
Doporučený maximálny prietok

Filter	Filtrovačná vložka	Prietok	Hmotnosť
		[l/min]	[kg]
OMFT 091	C10, C25	40	0,4
OMFT 091	F03	18	0,4
OMFT 091	F06	19	0,4
OMFT 091	F10	27	0,4
OMFT 091	F25	37	0,4
OMFT 091	R60, R90, R125	40	0,4

* Veľkosť závitů pre indikátor znečistenia musí byť špecifikovaná v objednávacom kóde.

6.2. VELKOSŤ OMTF 11

Prietokové charakteristiky sú určené pri tlakovom spáde $\Delta p \leq 40$ kPa (0,4 bar) pri minerálnych olejoch s kinematickou viskozitou $30 \text{ mm}^2/\text{s}$ s špecifickou hmotnosťou 860 kg/m^3 .



Pripojovací závit

Označenie	Pripojovací závit A
---	G 1/2"
1	G 3/4"
2	G 1"
3	1/2" NPT
4	3/4" NPT
5	1" NPT
6	SAE8 3/4" - 16UNF
7	SAE12 1 1/16" - 12UN
8	SAE16 1 5/16" - 12UN

Dĺžka filtra

Označenie	C	H	H1 ¹⁾
	[mm]	[mm]	[mm]
1	92	155	130
2	150	200	175

1) H1 - minimálna výška nad filtrom pre výmenu filtr. vložky

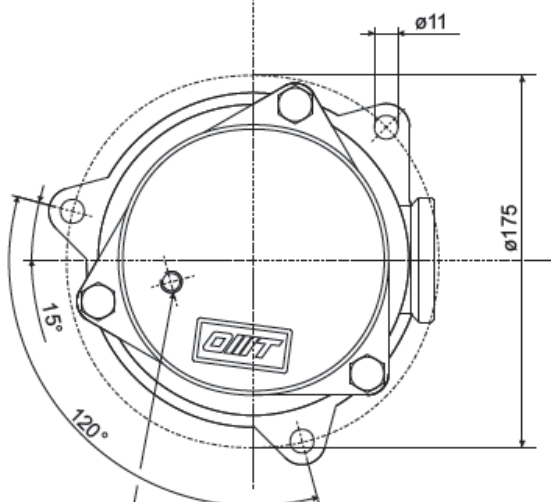
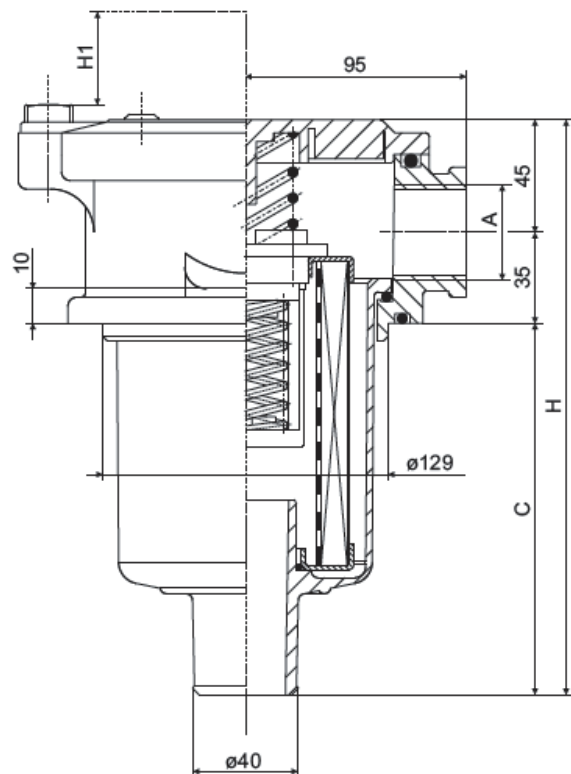
Doporučený maximálny prietok

Filter	Filtročná vložka	Prietok	Hmotnosť
		[l/min]	[kg]
OMFT 111	C10, C25	81	0,715
OMFT 111	F03	31	0,715
OMFT 111	F06	34	0,715
OMFT 111	F10	39	0,715
OMFT 111	F21	58	0,715
OMFT 111	R60, R90, R125	81	0,715
OMFT 112	C10, C25	100	0,770
OMFT 112	F03	37	0,770
OMFT 112	F06	42	0,770
OMFT 112	F10	55	0,770
OMFT 112	F21	92	0,770
OMFT 112	R60, R90, R125	100	0,770

* Veľkosť závitú pre indikátor znečistenia musí byť špecifikovaná v objednávacom kóde.

6.3. VELKOSŤ OMTF 17

Prietokové charakteristiky sú určované pri tlakovom spáde $\Delta p \leq 40$ kPa (0,4 bar) pri minerálnych olejoch s kinematickou viskozitou $30 \text{ mm}^2/\text{s}$ s špecifickou hmotnosťou 860 kg/m^3 .



* A - C: G 1/8"
B - D: 1/8" NPT

* Velkosť závitú pre indikátor znečistenia musí byť špecifikovaná v objednávacom kóde.

Pripojovací závit

Označenie	Pripojovací závit A
---	G 1"
1	G 1 1/4"
2	1" NPT
3	1 1/4" NPT
4	SAE16 1 5/16" - 12UN
5	SAE24 1 7/8" - 12UN

Dĺžka filtra

Označenie	C	H	H1 ¹⁾
	[mm]	[mm]	[mm]
1	244	324	255

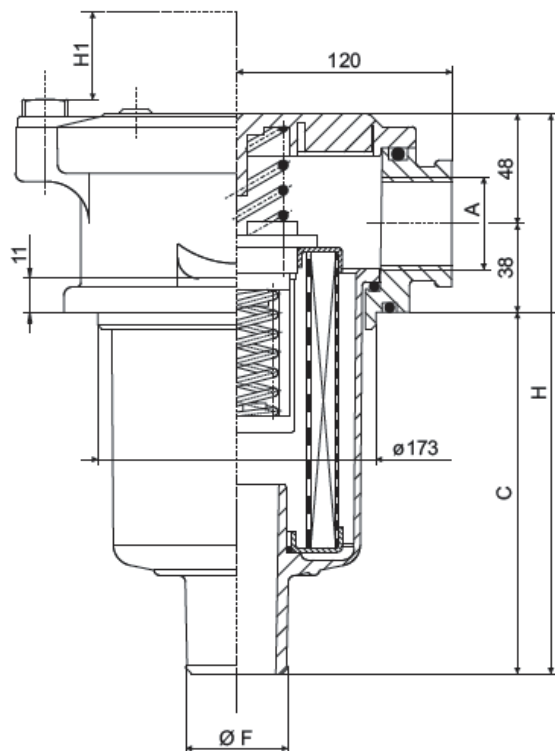
1) H1 - minimálna výška nad filtrom pre výmenu filtr. vložky

Doporučený maximálny prietok

Filter	Filtročná vložka	Prietok	Hmotnosť
		[l/min]	[kg]
OMFT 171	C10, C25	214	1,940
OMFT 171	F03	109	1,940
OMFT 171	F06	124	1,940
OMFT 171	F10	157	1,940
OMFT 171	F25	174	1,940
OMFT 171	R60, R90, R125	214	1,940

6.4. VELKOŠŤ OMTF 22

Prietokové charakteristiky sú určené pri tlakovom spáde $\Delta p \leq 40$ kPa (0,4 bar) pri minerálnych olejoch s kinematickou viskozitou $30 \text{ mm}^2/\text{s}$ s špecifickou hmotnosťou 860 kg/m^3 .



* A - C: G 1/8"
B - D: 1/8" NPT

* Veľkosť závitů pre indikátor znečistenia musí byť špecifikovaná v objednávacom kóde.

Pripojovací závit

Označenie	Pripojovací závit A
---	G 1 1/4"
1	G 1 1/2"
2	G 2"
3	1 1/4" NPT
4	1 1/2" NPT
5	2" NPT
6	SAE20 1 5/8" - 12UN
7	SAE24 1 7/8" - 12UN

Dĺžka filtra

Označenie	C	H	H1 ¹⁾	ØF
	[mm]	[mm]	[mm]	[mm]
1	176	262	210	51
2	236	322	260	51
3	236	322	260	64
4	282	368	320	64

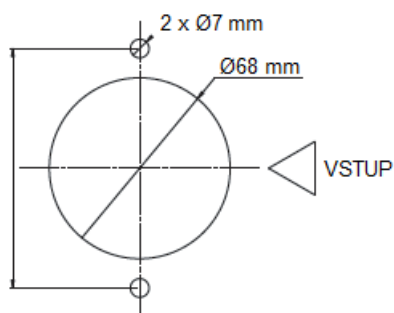
1) H1 - minimálna výška nad filtrom pre výmenu filtr. vložky

Doporučený maximálny prietok

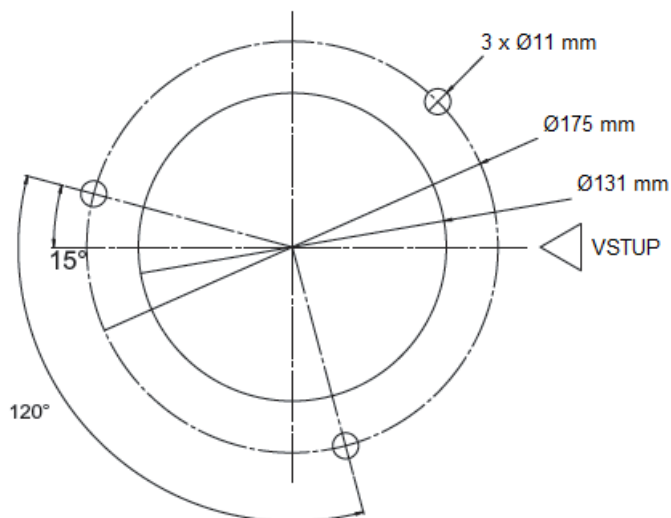
Filter	Filtrovačná vložka	Prietok	Hmotnosť
		[l/min]	[kg]
OMFT 221	C10	276	3,250
OMTF 221	C25	300	3,250
OMFT 221	F03	120	3,250
OMFT 221	F06	146	3,250
OMFT 221	F10	178	3,250
OMFT 221	F25	300	3,250
OMFT 221	R60, R90, R125	300	3,250
OMFT 222-3	C10	319	3,800
OMFT 222-3	C25	350	3,800
OMFT 222-3	F03	165	3,800
OMFT 222-3	F06	192	3,800
OMFT 222-3	F10	250	3,800
OMFT 222-3	F25	350	3,800
OMFT 222-3	R60, R90, R125	350	3,800
OMFT 224	C10	380	3,900
OMTF 224	C25	500	3,900
OMFT 224	F03	254	3,900
OMFT 224	F06	295	3,900
OMFT 224	F10	341	3,900
OMFT 224	F25	500	3,900
OMFT 224	R60, R90, R125	500	3,900

6.5. MONTÁŽNE ROZMERY

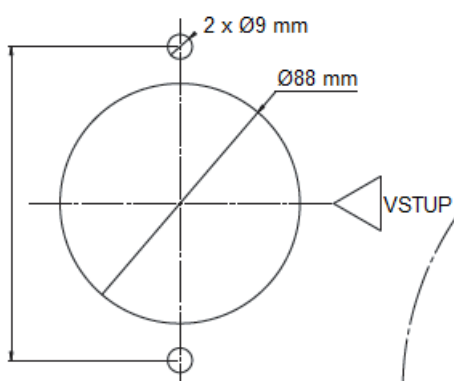
OMFT 09



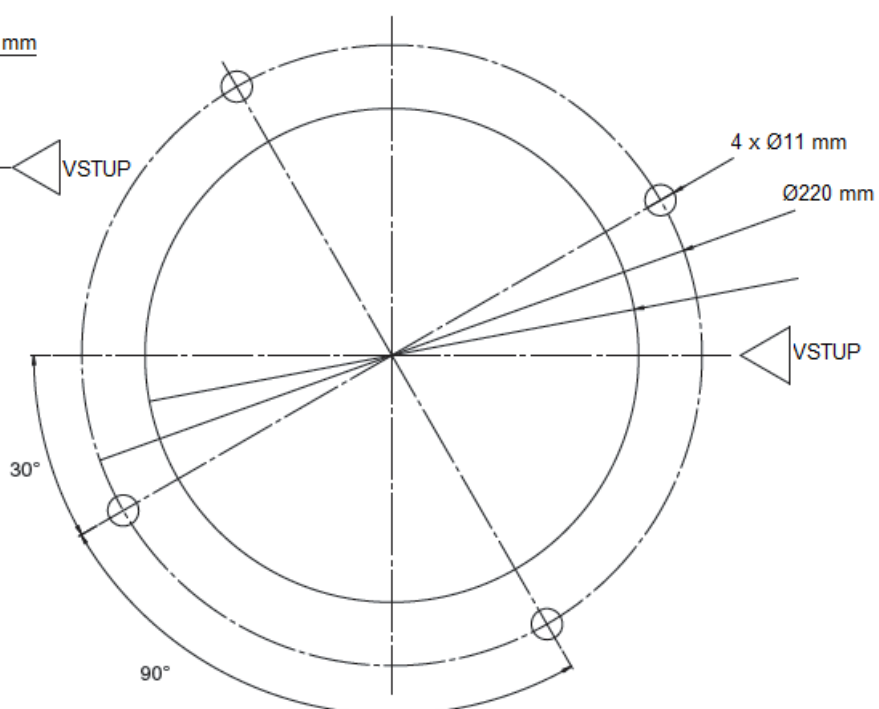
OMTF 17



OMTF 11



OMTF 22



Pre viac informácií kontaktujte prosím naše kancelárie:

Bratislava: Závodná 3/E PSČ 821 06, tel.: 02 / 4910 2260, 02 / 4910 2261, fax: 02 / 4425 9082

Dubnica nad Váhom: Dukelská štvrť 4050 PSČ 018 41, tel./fax: 042 / 4426 806

Zvolen: Rákoš 9385/7 PSČ 960 01, tel.: 045 / 3811 700, fax: 045 / 2901 502

alebo www.eurofluid.sk a eurofluid@eurofluid.sk