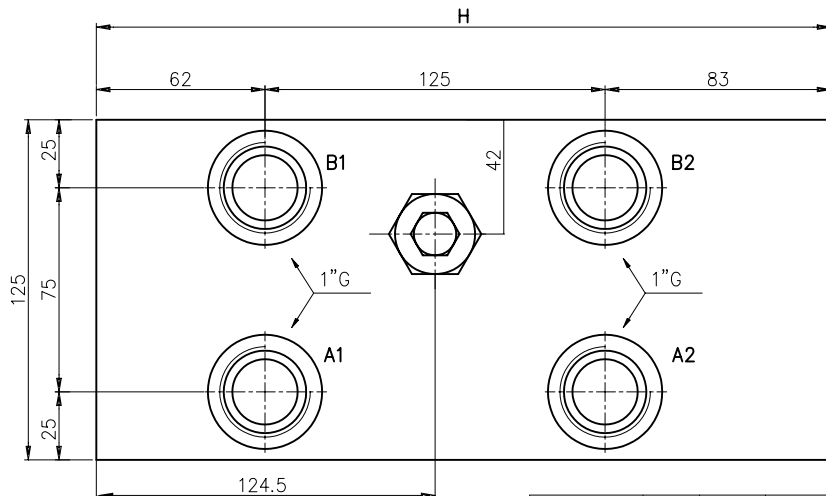
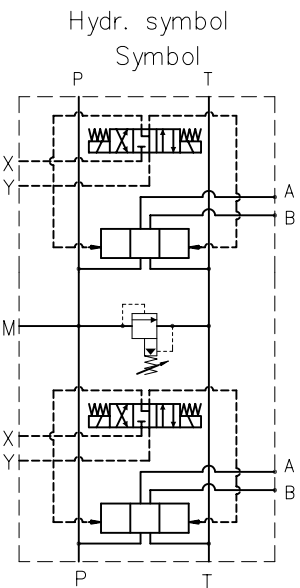
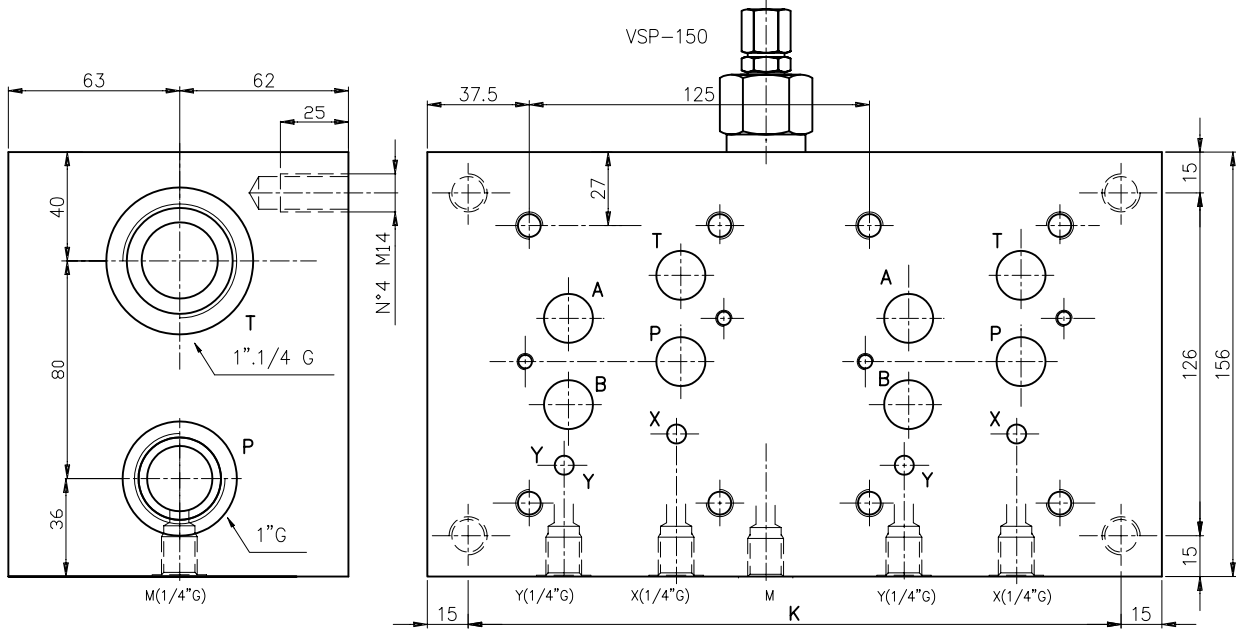


**MONOBLOCK TYPE EM207/...**  
**MONOBLOCK TYP EM207/...**

Monoblock with side ports A-B = 1" G, P = 1" G, and T = 1 1/4 G  
 Parallel connection. With/without relief valve.(RV)  
 Monoblock mit seitlichen Anschlüssen A-B = 1" G, P = 1" G und T = 1 1/4 G  
 Parallel Schaltung. Mit/ohne Druckbegrenzungsventil.(DBV)



N. Elem.	H	K	Kg
2	270	240	35
3	395	365	53
4	520	490	71

Ordering code:  
 Bestell-Code:

EM 20 7 / \* \* \* F

EUROFLUID  
 monoblock = M

side ports = 20  
 seitl. Anschl.

CETOP 7

N° of elements /Anzahl Elemente 2-3-4

Setting / Einstellung  
 F = by key / Schlussverstellung  
 Spring type / Feder Type  
 0 = 1.7-70 bar  
 2 = 10-210 bar

X = with RV / mit DBV  
 Z = prearranged for RV  
 fuer DBV vorgebohrt  
 Y = without RV / ohne DBV

NOTES : See page 52 for technical characteristics of RV  
 BEMERKUNG : Siehe techn. Daten des DBV auf Seite 52

CETOP 7  
 NG 16