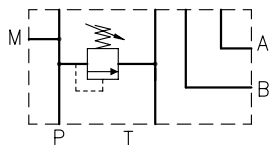
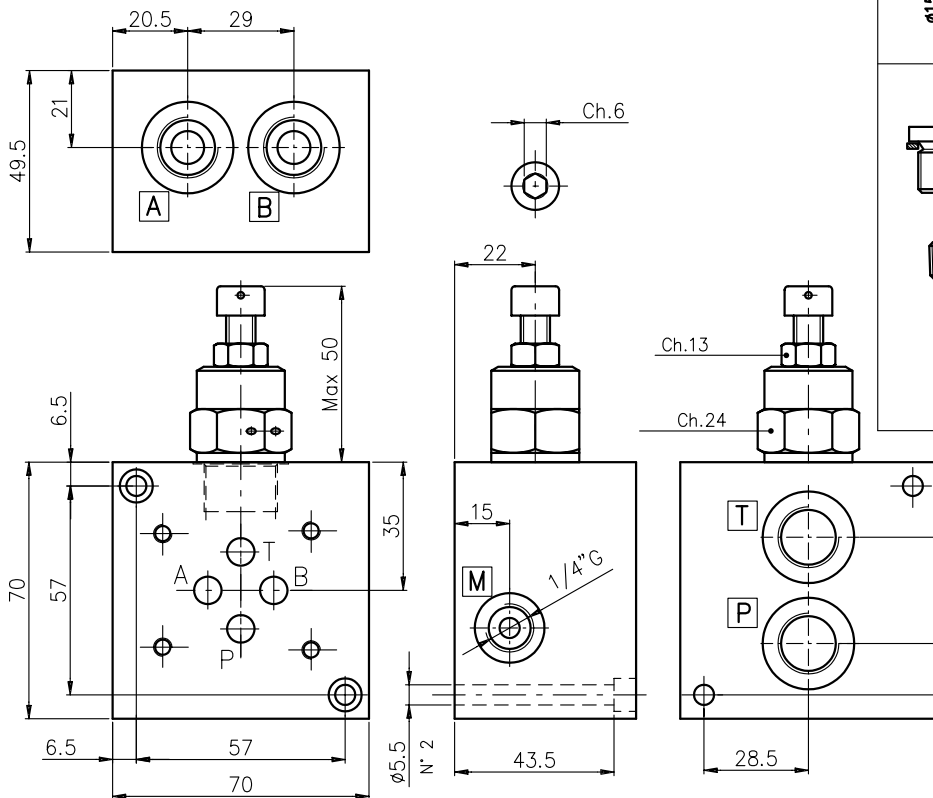


SUB PLATE TYPE EAS338PLX...
GRUNDPLATTE TYP EAS338PLX...



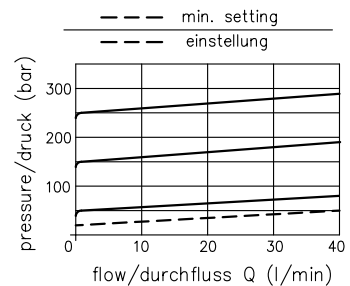
Sub plate, with ports A–B on side, P–T on rear, 3/8" G.
 With relief valve (RV). Weight = 0.6 Kg
 Max operating pressure: 210 bar
 Material: aluminium 2011 (FC1) anodized.

Grundplatte, A–B seitlich, P–T ruckseitig, 3/8" G.
 Mit Druckbegrenzungsventil (DBV). Gewicht = 0.6 Kg
 Max Betriebsdruck: 210 bar
 Werkstoff: aluminium 2011 (AlCuBiPb) eloxiert.



Hydraulic symbol
symbol

performance
betriebeigenschaften



Ordering code:
Bestell-Code:

EUROFLUID
Aluminium sub plate =
Grundplatte aluminium

CETOP 3 = 3

3/8" G = 38

rear/side ports = PL
seitlich/ruckseitige Anschluessen

EAS 3 38 PL X * F

F = Setting by key
Einstellung Schlussverstellung

= Spring type / Feder typ

1 = 25–70 bar

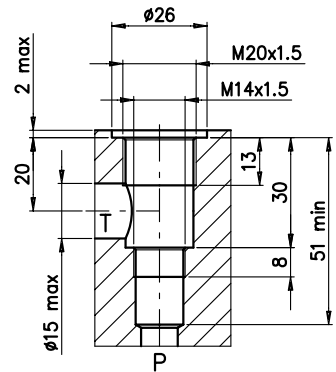
2 = 35–170 bar

3 = 70–315 bar

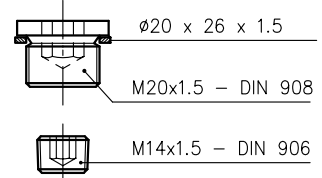
X = with RV / mit RV

Set of 10 pcs.
Satz von 10 Stk.

Valve seat VM30
Sitzventil VM30



Kit close plug



Ordering code:
Bestell-Code:

ET VM30