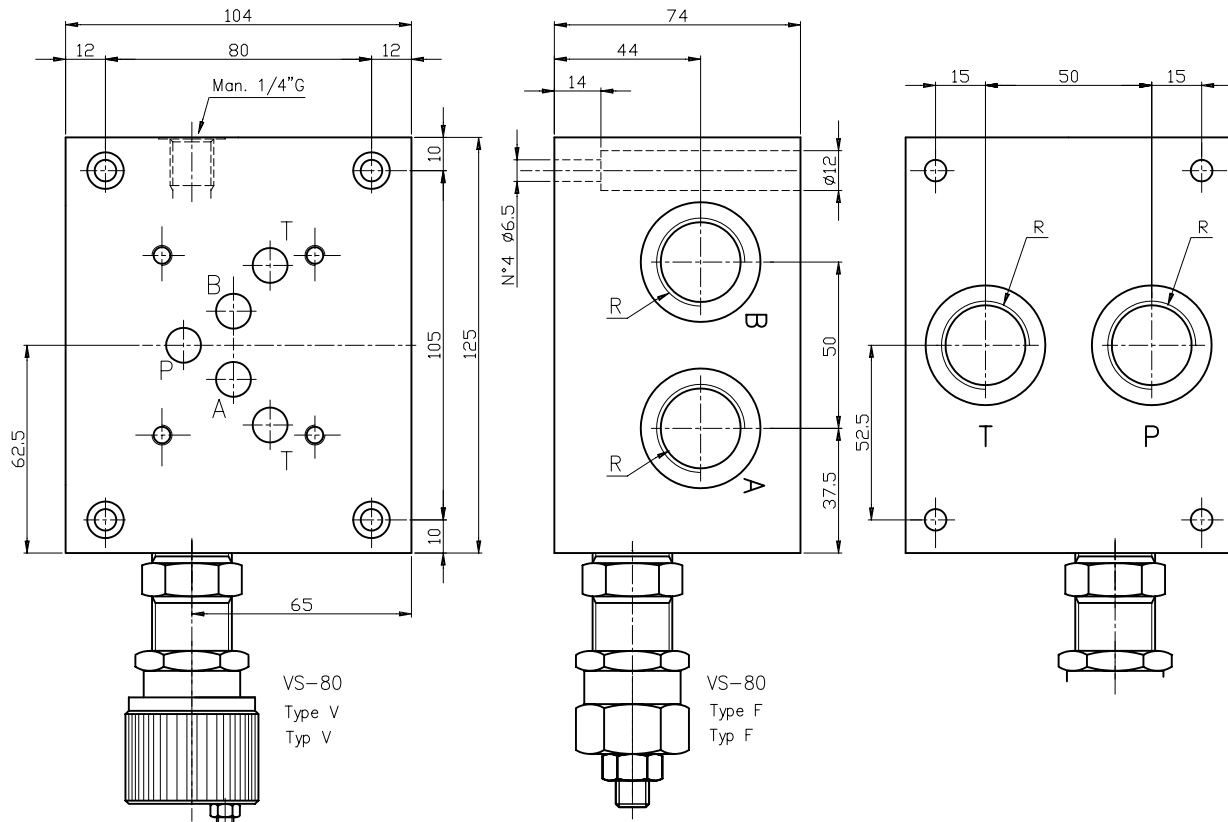


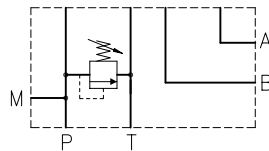
**SUBPLATE TYPE ES5B...**  
**GRUNDPLATTE TYP ES5B...**

Sub plate, A-B on side and P-T on rear, with pressure relief valve. (RV)  
 Weight = 7 kg  
 Grundplatte, A-B seitlich, P-T rueckseitig, mit Druckbegrenzungsventil. (DBV)  
 Gewicht = 7 Kg

**CETOP 5**  
**NG 10**



Hydr. symbol  
 Symbol



Ordering code  
 Bestell-Code

sub plate = S Grundplatte	ES	5	B	*	*	*	*	Setting / Einstellung
CETOP 5								F = by key / Schlussverstellung V = handwheel / Aluhandrad
Model / Modell = B								Spring type/Feder Typ 1 = 5-60 bar 2 = 35-120 bar 3 = 80-270 bar
R <sub>1/2</sub> "G = 12 R <sub>3/4</sub> "G = 34								X = with RV / mit DBV Z = prearranged for RV fuer DBV vorgebohrt